

## 角柱と円柱の展開図

目標時間

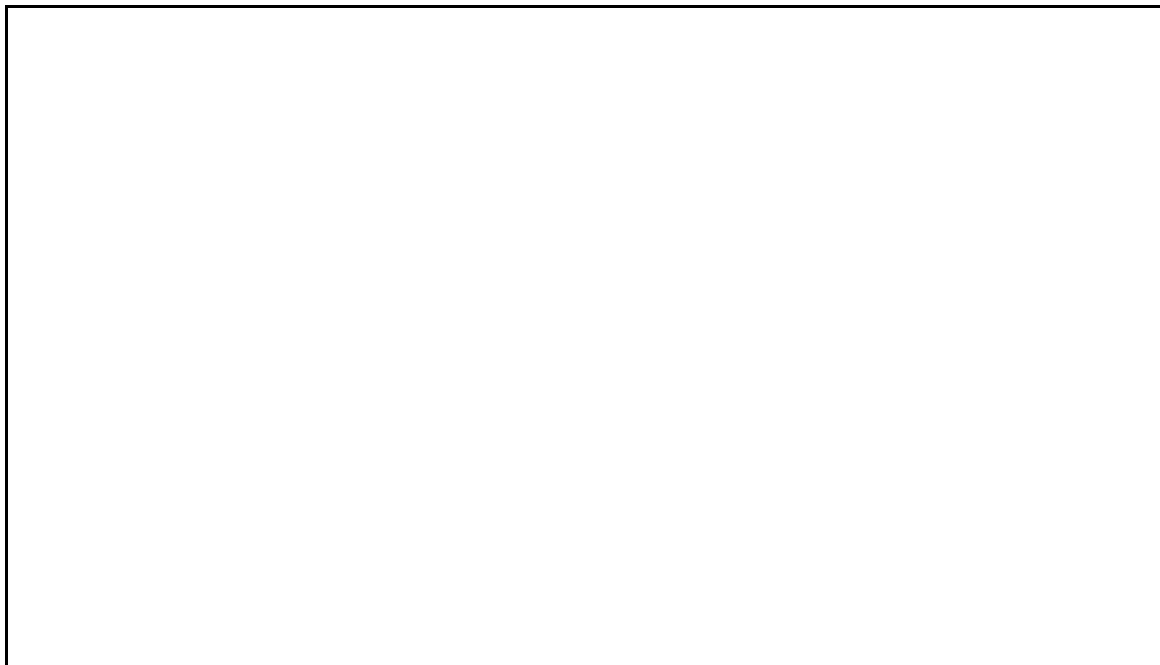
7分

NO.3

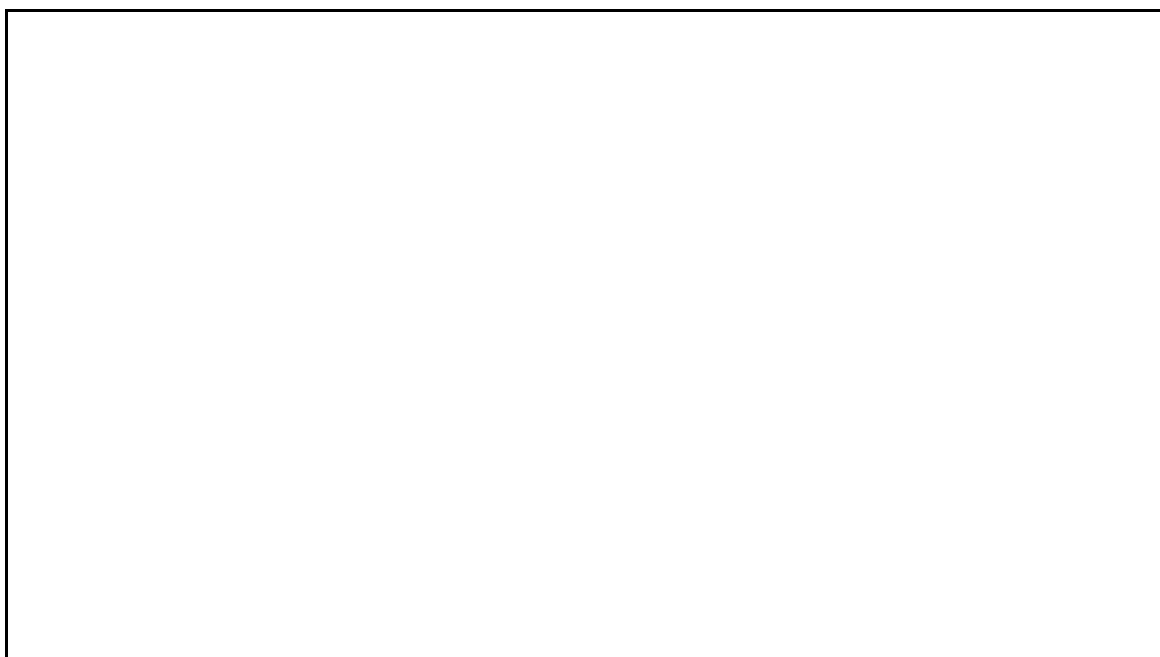
名前

/

- 1 底面が「3cm、4cm、5cmの直角三角形」で、高さが「2cm」の三角柱の展開図を書きなさい。

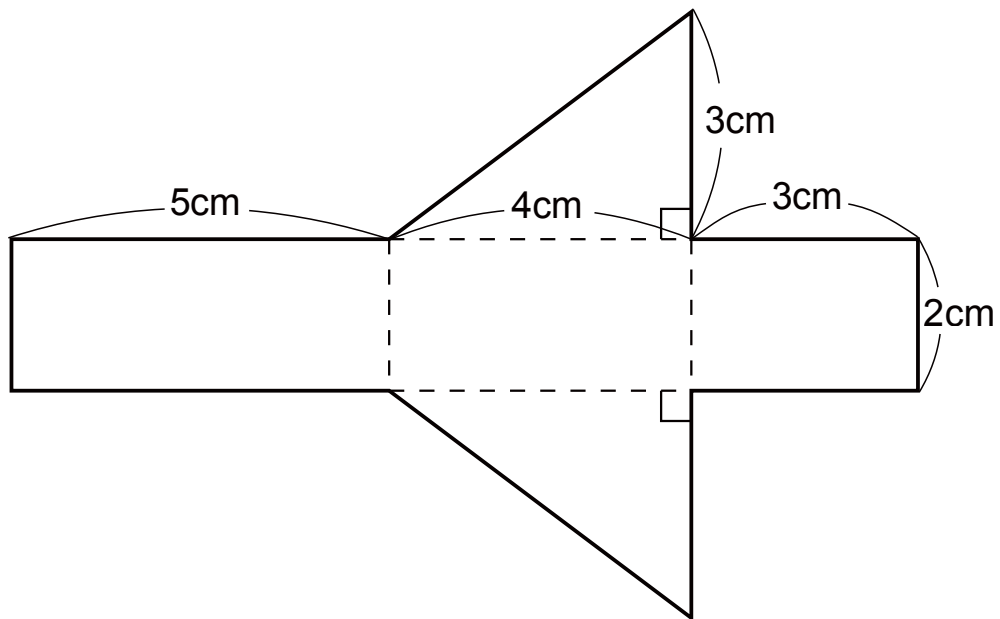


- 2 底面の半径が「1.5cm」で、高さが「2.5cm」の円柱の展開図を書きなさい。ただし、円周率は3.14とします。（※側面の横の長さは計算で出すこと）



答え

1



2

横の長さ（円周）が  $3 \times 3.14 = 6.28\text{cm}$

