

角柱と円柱の展開図

目標時間

7分

NO. 3

名前

/

1 右の図はある立体の展開図です。

① この立体の名前を答えなさい。

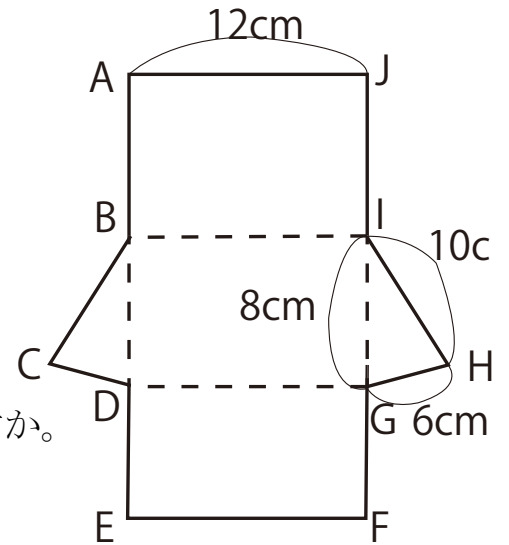
()

② 組み立てたとき、辺DEと重なる辺はどれですか。

()

③ 辺ABの長さは何cmですか。

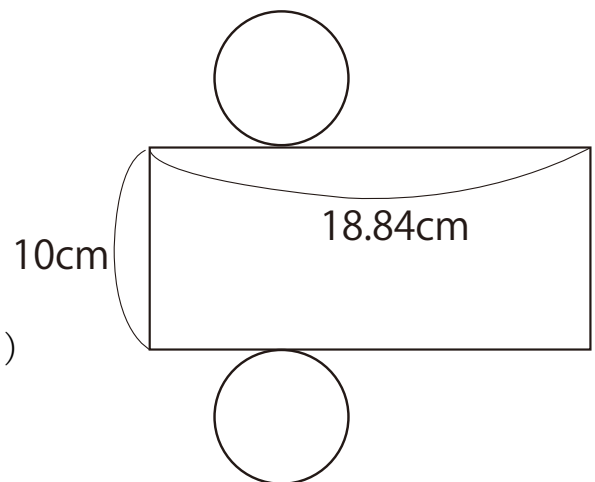
()



2 右の図は円柱の展開図です。

① この円柱の高さは何cmですか。

()



② この円柱の底面の半径は何cmですか。ただし円周率は3.14とします。

式

()

答え

1

① 三角柱

② 辺CD

③ 10 cm

2

① 10 cm

② $18.84 \div 3.14 = 6$ ←直径

$6 \div 2 = 3$ 3 cm