

角柱と円柱の展開図 問題

目標時間	7分
------	----

NO.1

名前

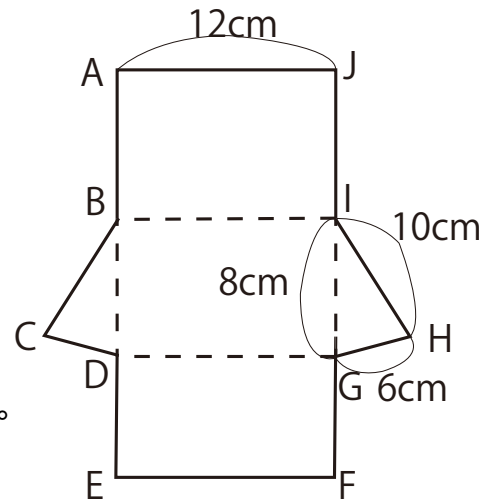
/

1 右の図はある立体の展開図です。

① この立体の名前を答えなさい。
()

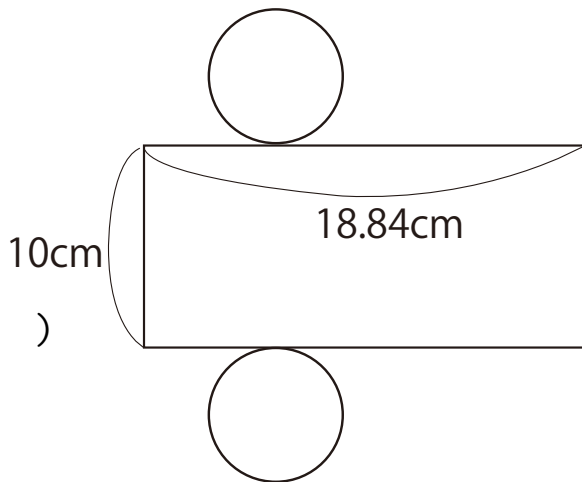
② 組み立てたとき、辺DEと重なる辺はどれですか。
()

③ 辺ABの長さは何cmですか。
()



2 右の図は円柱の展開図です。

① この円柱の高さは何cmですか。
()



② この円柱の底面の半径は何cmですか。ただし円周率は3.14とします。

式

()

答え

1

① 三角柱

② 辺CD

③ 10 cm

2

① 10 cm

② $18.8 \div 3.14 = 6$ ←直径

$6 \div 2 = 3$ 3 cm