

角柱と円柱の展開図 問題

目標時間	7分
------	----

NO.2

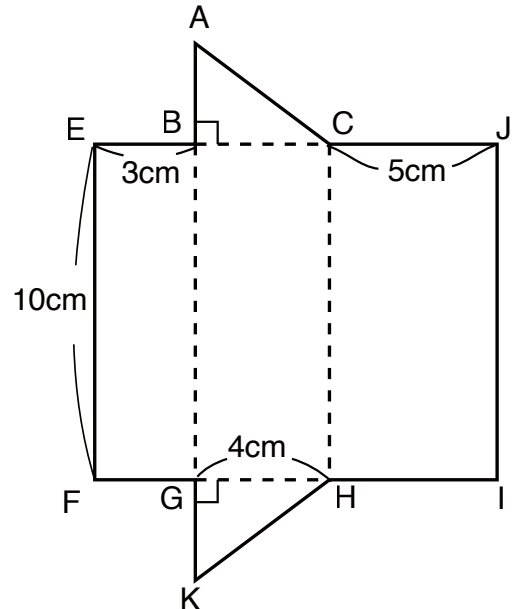
名前

1 右の図はある立体の展開図です。

① この立体の名前を答えなさい。
()

② 組み立てたとき、辺ABと重なる辺は
どれですか。
()

③ この立体の底面の面積は何 cm^2 ですか。
()

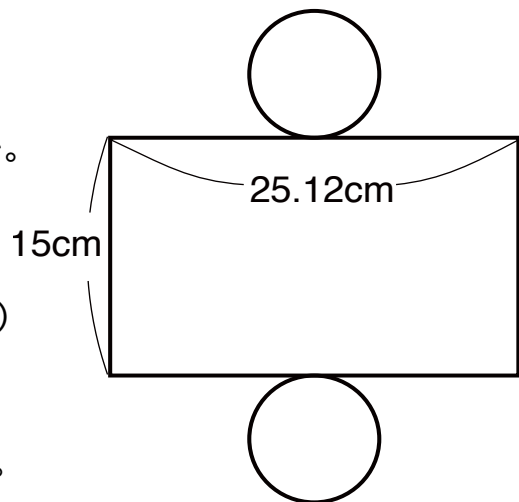


2 右の図は円柱の展開図です。

① この円柱の底面の半径は何cmですか。
ただし、円周率は3.14とします。
()

② この円柱の底面の面積は何 cm^2 ですか。
式

()



答え

1

① 三角柱

② 辺EB

③ $4 \times 3 \div 2 = 6$ 6cm^2

2

① $25.12 \div 3.14 = 8$ ←直径

$8 \div 2 = 4$ 4 cm

② $4 \times 4 \times 3.14 = 50.24$ 50.24 cm^2