

## 4年生のまとめ

目標時間 15分

NO.3

名前

/16 点

1 つぎのわり算をしましょう。商を一の位まで求めて、あまりがあるときはあまりもだしましょう。

$$\textcircled{1} \quad \begin{array}{r} \phantom{0} \\ 5 \overline{) 69} \end{array}$$

$$\textcircled{2} \quad \begin{array}{r} \phantom{0} \\ 16 \overline{) 52} \end{array}$$

$$\textcircled{3} \quad \begin{array}{r} \phantom{0} \\ 86 \overline{) 417} \end{array}$$

2 次の計算をしましょう。

$$\textcircled{1} \quad \begin{array}{r} 0.76 \\ + 0.38 \\ \hline \end{array}$$

$$\textcircled{2} \quad \begin{array}{r} 5.02 \\ - 0.96 \\ \hline \end{array}$$

$$\textcircled{3} \quad \begin{array}{r} 31.5 \\ - 2.68 \\ \hline \end{array}$$

$$\textcircled{4} \quad \frac{4}{7} + \frac{5}{7}$$

$$\textcircled{5} \quad 1\frac{3}{5} + \frac{1}{5}$$

$$\textcircled{6} \quad \frac{15}{9} - \frac{7}{9}$$

3 次の数を四捨五入して上から2けたのがい数で表しましょう。

$$\textcircled{1} \quad 4523214$$

$$\textcircled{2} \quad 2198663$$

4 次の仮分数を帯分数になおしましょう。

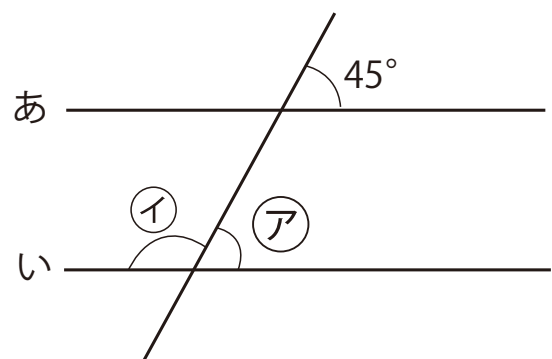
$$\textcircled{1} \quad \frac{8}{5} = \square$$

$$\textcircled{2} \quad \frac{13}{4} = \square$$

5 右の図であといの直線は平行です。

このときアとイの角度を求めましょう。

ア \_\_\_\_\_ イ \_\_\_\_\_



答え

1

$$\begin{array}{r} 13 \\ 5 \overline{) 69} \\ \underline{5} \\ 19 \\ \underline{15} \\ 4 \end{array}$$

$$\begin{array}{r} 3 \\ 16 \overline{) 52} \\ \underline{48} \\ 4 \end{array}$$

$$\begin{array}{r} 4 \\ 86 \overline{) 417} \\ \underline{344} \\ 73 \end{array}$$

2

$$\begin{array}{r} 0.76 \\ + 0.38 \\ \hline 1.14 \end{array}$$

$$\begin{array}{r} 5.02 \\ - 0.96 \\ \hline 4.06 \end{array}$$

$$\begin{array}{r} 31.50 \\ - 2.68 \\ \hline 28.82 \end{array}$$

$$\begin{aligned} \textcircled{4} \quad & \frac{4}{7} + \frac{5}{7} \\ = & \frac{9}{7} \end{aligned}$$

$$\begin{aligned} \textcircled{5} \quad & 1 \frac{3}{5} + \frac{1}{5} \\ = & \frac{8}{5} + \frac{1}{5} \\ = & \frac{9}{5} \end{aligned}$$

$$\begin{aligned} \textcircled{6} \quad & \frac{15}{9} - \frac{7}{9} \\ = & \frac{8}{9} \end{aligned}$$

3

$$\textcircled{1} \quad 4523214 \rightarrow 4500000$$

$$\textcircled{2} \quad 2198663 \rightarrow 2200000$$

4

$$\textcircled{1} \quad \frac{8}{5} = 1 \frac{3}{5}$$

$$\textcircled{2} \quad \frac{13}{4} = 3 \frac{1}{4}$$

5

$$\textcircled{ア} \quad 45^\circ$$

$$\begin{aligned} \textcircled{イ} \quad & 180^\circ - 45^\circ \\ & 135^\circ \end{aligned}$$