

5年生のまとめ

目標時間 10分

NO.10

名前

/6 点

1 次のわり算をわり切れるまでしなさい。

①
$$\begin{array}{r} \\ 2.5 \overline{) 14.5} \end{array}$$

②
$$\begin{array}{r} \\ 3.6 \overline{) 4.68} \end{array}$$

2 次の数を大きい順に並べなさい。

$\frac{2}{3}$, 0.7 , $\frac{5}{8}$, 0.65

3 ある本の20%を読んだら36ページでした。。この本は全部で何ページですか。

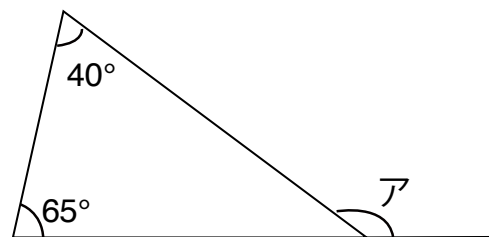
式

答え

4 右の三角形のアの角度を求めなさい。

式

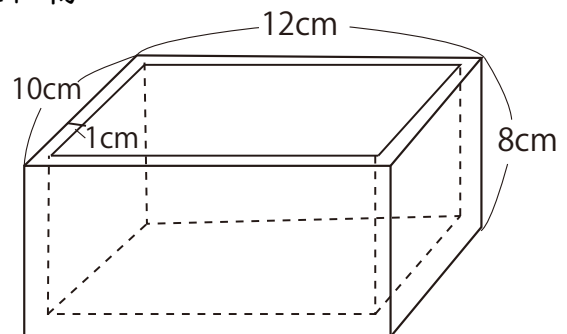
答え



5 右の図のような厚さ1cmの板で作った入れ物の容積を求めなさい。

式

答え



答え

1	①	$\begin{array}{r} 5.6 \\ \hline 25 \overline{) 145} \\ \underline{125} \\ 150 \\ \underline{150} \\ 0 \end{array}$	②	$\begin{array}{r} 1.3 \\ \hline 36 \overline{) 468} \\ \underline{36} \\ 108 \\ \underline{108} \\ 0 \end{array}$
----------	---	--	---	---

2	$\frac{2}{3} = 0.6666 \dots \quad \frac{5}{8} = 0.625$
	$\underline{0.7, \frac{2}{3}, 0.65, \frac{5}{8}}$

3	$36 \div 0.2 = 180$	$\underline{180 \text{ ページ}}$
----------	---------------------	-------------------------------

4	$40 + 65 = 105$	$\underline{105^\circ}$
----------	-----------------	-------------------------

5	$(10 - 2) \times (12 - 2) \times (8 - 1)$	$\underline{560 \text{ cm}^3}$
	$= 8 \times 10 \times 7 = 560$	