

## 5年生のまとめ

目標時間 15分

NO.6

名前

/9 点

1 次の計算をしなさい。(途中の式を書きましょう。)

①  $5 \div 20 - 0.15$

②  $(6.5 + 4.8) \times 2.2$

③  $\frac{3}{4} - 0.5 + \frac{2}{3}$

④  $\frac{1}{3} + \frac{1}{10} - 0.25$

2 1から30までの整数のうち、素数をすべて書きなさい。

答え

3 25 m は 135 m の何倍ですか。

式

答え

4 28.7 L のジュースを 0.8 L 入りのびんに分けると、びんは何本できて、何Lのジュースが残りますか。

式

答え

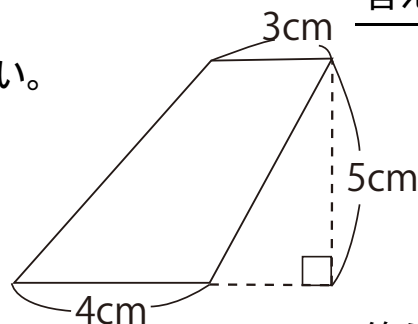
5 3200 円の品物に消費税 8 % を加えた代金を求めなさい。

式

答え

6 右の台形の面積を求めなさい。

式



答え

答え

$$\boxed{1} \quad \textcircled{1} \quad 5 \div 20 - 0.15 = 0.25 - 0.15 = 0.1$$

$$\textcircled{2} \quad (6.5 + 4.8) \times 2.2 = 11.3 \times 2.2 = 24.86$$

$$\textcircled{3} \quad \frac{3}{4} - 0.5 + \frac{2}{3}$$

$$= \frac{3}{4} - \frac{1}{2} + \frac{2}{3}$$

$$= \frac{9}{12} - \frac{6}{12} + \frac{8}{12} = \frac{11}{12}$$

$$\textcircled{4} \quad \frac{1}{3} + \frac{1}{10} - 0.25$$

$$= \frac{1}{3} + \frac{1}{10} - \frac{1}{4}$$

$$= \frac{20}{60} + \frac{6}{60} - \frac{15}{60} = \frac{11}{60}$$

$$\boxed{2} \quad 2、3、5、7、11、13、17、19、23、29$$

$$\boxed{3} \quad \text{式} \quad 25 \div 135 = \frac{25}{135} = \frac{5}{27} \quad \frac{5}{27} \text{ 倍}$$

$$\boxed{4} \quad \text{式} \quad 28.7 \div 0.8 = 35 \text{ あり } 0.7$$

答え 35 本できて 0.7 L あまる

$$\boxed{5} \quad \text{式} \quad 3200 \times (1 + 0.08) = 3456$$

答え 3456 円

$$\boxed{6} \quad \text{式} \quad (3 + 4) \times 5 \div 2 = 17.5$$

答え 17.5 cm<sup>3</sup>