

5年生の算数まとめ 応用

目標時間 10分

NO.3

名前

/8 点

1 次の計算をなさい。分数は約分ができるときは、約分もなさい。

① $(1.2 + 0.8) \times 3.2 - 0.6$

② $1 - \frac{5}{6} + \frac{2}{3} - 1.2$ ③ $\frac{8}{9} \div 4 \times 1.5$

2 たて6cm、横9cmの長方形のカードがあります。これを同じ向きにすき間なくならべ、できるだけ小さな正方形を作ります。

① 正方形の1辺の長さは何cmになりますか。

答え

② カードは全部で何枚必要ですか。

答え

3 定価2400円のおもちゃが、定価の25%引きで売られています。

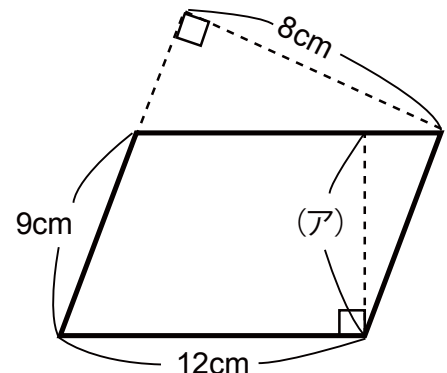
① 代金は何円になりますか。

答え

② このおもちゃを2つまとめて買うとき、代金の合計は「定価の合計」より何円安くなりますか。

答え

4 右の平行四辺形で、辺ABを底辺としたときの高さは8cmです。辺BCを底辺としたときの高さ(ア)は何cmですか。



答え

答え

$$\boxed{1} \quad \textcircled{1} \quad (1.2 + 0.8) \times 3.2 - 0.6 \\ = 2 \times 3.2 - 0.6 = 6.4 - 0.6 = 5.8$$

$$\textcircled{2} \quad 1 \frac{5}{6} + \frac{2}{3} - 1.2 = \frac{11}{6} + \frac{4}{6} - \frac{6}{5} \\ = \frac{15}{6} - \frac{6}{5} = \frac{3}{2} - \frac{6}{5} \\ = \frac{15}{10} - \frac{12}{10} = \frac{3}{10}$$

$$\textcircled{3} \quad \frac{8}{9} \div 4 \times 1.5 = \frac{8}{9} \times \frac{1}{4} \times \frac{3}{2} = \frac{1}{3}$$

$$\boxed{2} \quad \textcircled{1} \quad 6 \text{と} 9 \text{の最小公倍数を求める} \quad \underline{\text{答え} \quad 18 \text{ cm}}$$

$$\textcircled{2} \quad (18 \div 6) \times (18 \div 9) = 6 \\ \underline{\text{答え} \quad 6 \text{ 枚}}$$

$$\boxed{3} \quad \textcircled{1} \quad 2400 \times (1 - 0.25) = 1800 \\ \underline{\text{答え} \quad 1800 \text{ 円}}$$

$$\textcircled{2} \quad (2400 - 1800) \times 2 = 1200 \\ \underline{\text{答え} \quad 1200 \text{ 円}}$$

$$\boxed{4} \quad 9 \times 8 \div 12 = 6 \\ \underline{\text{答え} \quad 6 \text{ cm}}$$