

算数のまとめ 標準

目標時間 15分

NO.2

名前

/14 点

1 次の計算をしなさい。

① $(8.4 - 2.9) \div 0.5$

② $4.3 \times 2.5 + 2.7 \times 2.5$

③ $\frac{3}{8} \div 0.6 - \frac{1}{4}$

④ $0.4 + \frac{7}{9} \div 1.4$

2 次の□にあてはまる数を書きましょう。

① $2 \text{ m}^2 = \square \text{ cm}^2$

② $24 \text{ L} = \square \text{ cm}^3$

3 $\frac{23}{5}$ km の道のりを 25 分で進みます。速さは時速何kmになりますか。

式

答え

4 ある学年の人数は 165 人で、男子と女子の比は 7 : 8 です。男子と女子の人数を求めなさい。

式

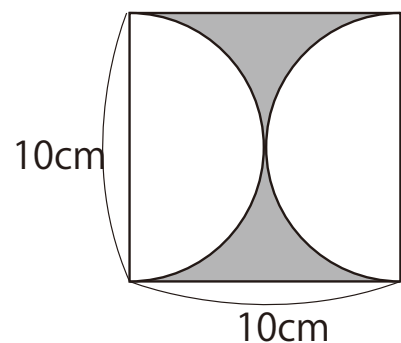
男子

女子

4 右の色のついた部分のまわりの長さを求めましょう。(円周率は3.14)

式

答え



答え

$$\boxed{1} \quad \textcircled{1} \quad (8.4 - 2.9) \div 0.5 = 5.5 \div 0.5 = 11 \quad \textcircled{2} \quad 4.3 \times 2.5 + 2.7 \times 2.5 = (4.3 + 2.7) \times 2.5 = 17.5$$

$$\textcircled{3} \quad \frac{3}{8} \div 0.6 - \frac{1}{4} = \frac{3}{8} \div \frac{3}{5} - \frac{1}{4} = \frac{3}{8} \times \frac{5}{3} - \frac{1}{4} = \frac{5}{8} - \frac{1}{4} = \frac{5}{8} - \frac{2}{8} = \frac{3}{8}$$

$$\textcircled{4} \quad 0.4 + \frac{7}{9} \div 1.4 = \frac{2}{5} + \frac{7}{9} \div \frac{7}{5} = \frac{2}{5} + \frac{7}{9} \times \frac{5}{7} = \frac{2}{5} + \frac{5}{9} = \frac{18}{45} + \frac{25}{45} = \frac{43}{45}$$

$$\boxed{2} \quad \textcircled{1} \quad 2 \text{ m}^2 = \boxed{20000} \text{ cm}^2 \quad \textcircled{2} \quad 24 \text{ L} = \boxed{24000} \text{ cm}^3$$

$$\boxed{3} \quad 25 \text{ 分} = \frac{25}{60} = \frac{5}{12} \text{ 時間}$$

$$\frac{23}{5} \div \frac{5}{12} = \frac{276}{25} \quad \text{時速} \quad \frac{276}{25} \text{ km}$$

$$\boxed{3} \quad 165 \div (7 + 8) = 11$$

$$\text{男子} \quad 11 \times 7 = 77$$

$$\text{女子} \quad 11 \times 8 = 88$$

男子 77 人 女子 88 人

$$\boxed{4} \quad \text{直径10cmの円} + 10 \text{ cm} \times 2$$

$$10 \times 2 + 10 \times 3.14$$

$$= 51.4$$

$$\underline{\underline{51.4 \text{ cm}}}$$