

およその面積 I

目標時間 5分

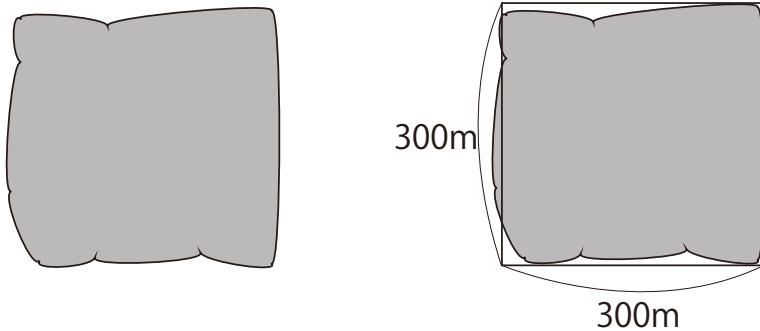
NO.1

名前

/

点

1 下のような土地の面積をもとめます。

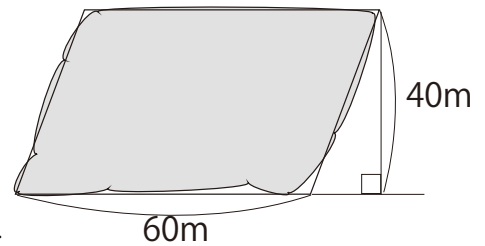


土地の形は とみることが出来ます。

$$\text{} \times \text{} = \text{}$$

答え 約

2 右の図のような土地の面積をもとめます。



土地の形は とみることが出来ます。

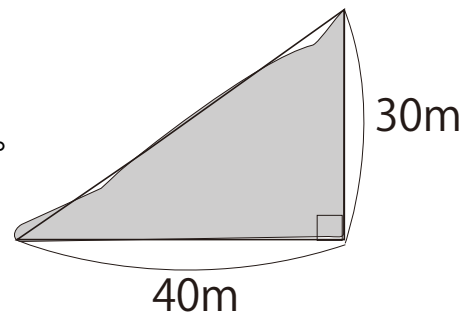
$$\text{} \times \text{} = \text{}$$

答え 約

3 右の図のような土地の面積をもとめます。

土地の形は とみることが出来ます。

式



答え 約

答え

1

土地の形は **正方形** とみることができます。

$$300 \times 300 = 90000$$

答え 約 **90000 m²**

2

土地の形は **平行四辺形** とみることができます。

$$60 \times 40 = 2400$$

答え 約 **2400 m²**

3

土地の形は **(直角) 三角形** とみることができます。

式 $40 \times 30 \div 2 = 600$

答え 約 **600 m²**